

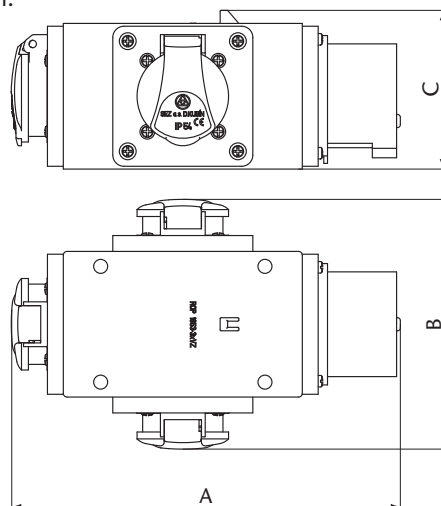
16A istič  
3-fázový C16A istič  
1-fázový BDĺžka prívod.  
kábla [m]32A istič  
3-fázový C16A istič  
1-fázový CPrúd. chránič  
3-fázový

# Zásuvkové rozvodnice ROP, VZS



## Rozvodnica ROP IP 44

Séria zásuvkových rozvodníc s názvom ROP1643, ROP1653, ROP3243, ROP3253 a ROP1653-VZ je v krytí IP44 a rozvodnice sú osadené na vstupe rovnou prívodkou IRRN 16A alebo 32A. Kombinácia výstupov je široká a ponuka obsahuje 2 typy 32A (výstup 3xIERN 3243 (3253)) a 5 typov 16A (výstupy IERN 1643 (1653), resp. VZ16S – Schuko). Rozvodnice nízkeho napätia nájdu svoje uplatnenie v exteriéri aj interiéri v obytných budovách a domoch, na staveniskách a tiež v priemyselných prevádzkach.

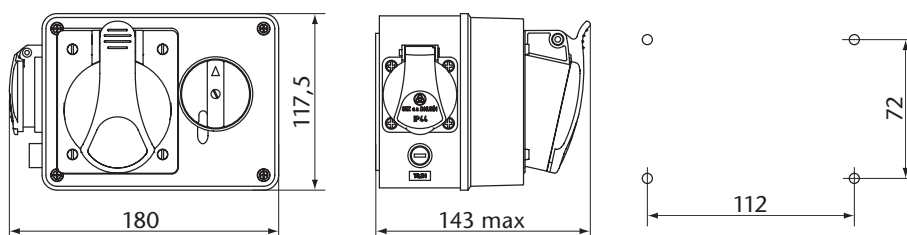


- stupeň krytia: **IP 44**
- menovitý prúd: **16 A, 32 A**
- menovité pracovné napätie: **400V~, 250V~, 50 Hz**

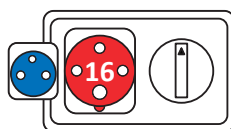
TYP	OSADENIE		ROZMER (mm)		
	VSTUP	VÝSTUP	A	B	C
ROP 1643	IRRN 1643	3xIERN 1643	238	201	90
ROP 1653	IRRN 1653	3xIERN 1653	240	205	94
ROP 3243	IRRN 3243	3xIERN 3243	257	221	98
ROP 3253	IRRN 3253	3xIERN 3253	261	229	105
ROP 1653-VZ	IRRN 1653	2xIERN 1653, 1xVZ16	202	205	94
ROP 1653-2xVZ	IRRN 1653	1xIERN 1653, 2xVZ16	240	130	94
ROP 1653-3xVZ	IRRN 1653	3xVZ16	202	130	86

## Rozvodnica VZS

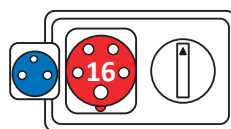
Je vhodná na pripojenie 3-fázových i 1-fázových elektrických spotrebičov s možnosťou vypnutia rozvodnice vypínačom. 32A varianty – VZS 324 a VZS 325 sú dodávané s trubkovou poistkou 16A na istenie pre jednofázovú 230V/16A zásuvku.



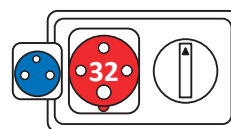
- stupeň krytia: **IP 44**
- menovitý prúd: **16 A, 32 A**
- menovité pracovné napätie: **400V~, 250V~, 50 Hz**



VZS 164



VZS 165



VZS 324



VZS 325